

# ZUBEHÖR FÜR DREHSCHIEBERPUMPEN

## ACCESSORIES FOR ROTARY VANE PUMPS



# Montageanleitung Instructions for assembly





➔ Gefahr! Bezeichnet eine gefährliche Situation, die, sofern sie nicht vermieden wird, den Tod oder schwere Verletzungen zur Folge haben wird.



☞ Warnung! Bezeichnet eine gefährliche Situation, die, sofern sie nicht vermieden wird, den Tod oder schwere Verletzungen zur Folge haben kann.



• Vorsicht! Bezeichnet eine gefährliche Situation, die, sofern sie nicht vermieden wird, geringfügige oder leichte Verletzungen zur Folge haben kann.



Hinweis. Missachtung der Hinweise kann zu Schäden am Produkt führen.



➔ DANGER indicates a hazardous situation which, if not avoided, will result in death or serious injury.



+ WARNING indicates a hazardous situation which, if not avoided, could result in death or serious injury.



• CAUTION indicates a hazardous situation which, if not avoided, could result in minor or moderate injury.



NOTICE is used to address practices not related to personal injury.



Netzstecker ziehen.  
Disconnect equipment from AC power.

**Technische Beratung:** T +49 9342 808-5550  
**Kundendienst und Service:** T +49 9342 808-5660

**After sales service:**  
Contact your local dealer or call +49 9342 808-5500.

#### Trademark Index:

VACUU•LAN®, VACUU•BUS®, VACUU•CONTROL®, Peltronic®, VARIO®, VACUUBRAND® und die gezeigten Logos sind registrierte Warenzeichen der VACUUBRAND GMBH + CO KG in Deutschland und/oder anderen Ländern.

#### Trademark index:

VACUU•LAN® (US-Reg.No 3,704,401), VACUU•BUS®, VACUU•CONTROL®, Peltronic®, VARIO® (US-Reg.No 3,833,788), VACUUBRAND® (US-Reg.No 3,733,388) and also the shown company logos are registered trademarks of VACUUBRAND GMBH + CO KG in Germany and/or other countries.

# Inhalt / Contents

<b>Unbedingt beachten!</b> .....	<b>4</b>
<b>Safety information!</b> .....	<b>5</b>
<b>Hinweise zum Betrieb von Abscheidern und Auspufffiltern</b> .....	<b>6</b>
<b>Notes on using separators</b> .....	<b>6</b>
<b>Montage / Assembly</b> .....	<b>7</b>
Abscheider / Separators .....	7
RE 2 / RZ 2 / RE 2.5 [2069715x] / RZ 2.5 [2069812x] (20698000) //.....	7
RE 5 / RZ 5 / RE 6 / RZ 6 / RE 2.5 [2079715x] / RZ 2.5 [2079812x] (20698006).....	7
Auspufffilter / Oil mist filter RE / RZ 2 / 2.5 / 5 / 6 (20698003).....	8
Wechsel des Filterelements im Auspufffilter / Replacing the filter element in the oil mist filter RE / RZ 2 / 2.5 / 5 / 6 (20698004) .....	9
Elektromagnetisches Gasballastventil / Solenoid operated gas ballast valve .....	11
RE / RZ 2 / 2.5 / 5 / 6 (20698005) .....	11
Gasballastanschluss wechseln / Changing the gas ballast connection (20698005).....	12
Abscheider / Separators RE / RZ 8 / 9 / 16 (20698007).....	13
Auspufffilter / Oil mist filter RE / RZ 8 / 9 / 16 (20698017).....	14
Wechsel des Filterelements im Auspufffilter (20698017) / Replacing the filter element in the oil mist filter (20698017) RE / RZ 9 / 16 (20667085) .....	15
Wechsel des Filterelements im Auspufffilter (20698008) / Replacing the filter element in the oil mist filter (20698008) RE / RZ 8 / 16 (20667077) .....	17
Hauptstromölfilter / Full-flow oil filter RE / RZ 8 / 9 / 16 (20698010) .....	18
Wechsel des Hauptstromölfilters / Replacing the full-flow oil filter .....	19
RE / RZ 8 / 9 / 16 (20698010) .....	19

# Unbedingt beachten!

## ! GEFAHR



- ➔ Sicherstellen, dass die Pumpe keinesfalls im geöffneten Zustand unbeabsichtigt anlaufen kann.
- ➔ Vor Beginn der Arbeiten Netzstecker ziehen.
- ➔ **Achtung:** Durch den Betrieb kann die Pumpe durch gesundheitsschädliche oder anderweitig gefährliche Stoffe verunreinigt sein, ggf. vor Kontakt dekontaminieren bzw. reinigen. Freisetzung von Schadstoffen verhindern.

## ! WARNUNG

- ☞ **Betriebsanleitung der Pumpe lesen und beachten.**
- ☞ Die einzelnen Komponenten dürfen nur in der vorliegenden, vorgesehenen Weise miteinander verbunden und betrieben werden.  
Nur **VACUUBRAND Originalteile und Originalzubehör** verwenden. Andernfalls kann die Funktion und die Sicherheit sowie die elektromagnetische Verträglichkeit des Geräts eingeschränkt sein.  
Die Gültigkeit des CE-Kennzeichens bzw. die Zertifizierung für USA/Kanada (siehe Typenschild) kann erlöschen, wenn keine Originalteile verwendet werden.
- ☞ Beschädigte Komponenten müssen in jedem Fall ausgetauscht werden.
- ☞ Vorsichtsmaßnahmen treffen (z. B. Schutzkleidung und Sicherheitsbrille verwenden), um Einatmen und Hautkontakt bei Kontamination der Pumpe zu vermeiden. Das Personal muss über die möglicherweise in der Pumpe enthaltenen Stoffe und die damit verbundenen Risiken informiert sei
- ☞ Vor Beginn der **Wartungsarbeiten** Pumpe belüften und von der Apparatur trennen. Pumpe abkühlen lassen.
- ☞ **Achtung:** Kondensat/Chemikalien/Öle unter Berücksichtigung eventueller Verunreinigungen durch abgepumpte Substanzen entsprechend den einschlägigen Vorschriften entsorgen.

## HINWEIS

Diese Anleitung richtet sich an ausgebildetes Fachpersonal, das aufgrund seiner fachlichen Qualifikation dazu in der Lage ist, die erforderlichen Arbeiten im Rahmen der gesetzlichen Bestimmungen (Arbeitssicherheit, Umweltschutz) und Auflagen so auszuführen, dass die Funktion und die Sicherheit des Produkts nicht beeinträchtigt werden.

Vor Aufnahme der Arbeiten prüfen, ob das benötigte Werkzeug und die erforderlichen Originalteile zur Verfügung stehen.

- Auszuführende Arbeiten zunächst gedanklich bezüglich Ausführbarkeit, Arbeitssicherheit sowie möglicher Auswirkungen auf die Sicherheit und Funktion der Pumpe prüfen.
- Nach der Montage Pumpe auf Sicherheit und Funktion prüfen.
- Bei auftretenden Problemen ggf. Pumpe ins Werk zur Überprüfung oder Reparatur einsenden.

Reparatur von eingesandten Vakuumpumpen, Bauteilen oder Messgeräten ist nur gemäß den gesetzlichen Bestimmungen (Arbeitssicherheit, Umweltschutz) und Auflagen möglich (siehe Kapitel "**Hinweise zur Einsendung ins Werk**" in der Betriebsanleitung der Drehschieberpumpe).

### **Verschrottung und Entsorgung:**

Das gesteigerte Umweltbewusstsein und die verschärften Vorschriften machen eine geordnete Verschrottung und Entsorgung eines nicht mehr gebrauchts- und reparaturfähigen Produkts zwingend erforderlich.

- Sie können uns ermächtigen, **zu Ihren Lasten** das Produkt geordnet zu entsorgen.

# Safety information!

## DANGER



- ➔ Ensure that the pump cannot be operated accidentally. Never operate the pump if covers or other parts of the pump are disassembled.
- ➔ Before starting work, disconnect the electrical power cord.
- ➔ **Note: The pump might be contaminated with the process chemicals that have been pumped during operation. Ensure that the pump is decontaminated before maintenance. Avoid the release of pollutants.**

## WARNING

- ☞ **Read the pump's manual carefully before installing or operating the equipment. Observe the instructions contained in the pump's manual.**
- ☞ Ensure that the individual components are only connected, combined and operated according to their design and as indicated in the instructions for use. Use only **original manufacturer's spare parts and accessories**. Otherwise the safety and performance of the equipment, as well as the electromagnetic compatibility of the equipment might be reduced.  
The CE mark or the cTÜVus mark may be voided if not using original manufacturer's spare parts.
- ☞ Never use defective or damaged parts. Replace defective or damaged parts in any case.
- ☞ Take adequate precautions to protect people from the effects of dangerous substances that may have contaminated the pump and may be released upon disassembly. Ensure that the maintenance technician is familiar with the safety procedures which relate to the products processed by the pumping system.  
Use appropriate protective clothing, safety goggles and protective gloves.
- ☞ Vent the pump and isolate it from the vacuum system before you start maintenance. Allow sufficient cooling of the pump before starting work.
- ☞ **Attention:** Comply with applicable regulations when disposing of chemicals, condensates or oils. Take into consideration that those substances may be contaminated

## NOTICE

This manual is intended for trained service people only. Ensure that work is done only by a suitably trained and supervised technician. Comply with local and national safety requirements.

Before starting work check that the required parts are available and of the correct type. Check that the required tools are available.

- Check the operating sequence at first mentally on feasibility, safety requirements and consequences on safety and function of the equipment.
- Check the pump's operability and safety after work.
- In case of problems occurring, return the equipment to the factory for inspection or repair, if necessary.

In order to comply with laws (occupational, health and safety regulations, safety at work law and regulations for environmental protection) vacuum pumps, components and measuring instruments can only be returned when certain procedures (see section "**Notes on return to the factory**" in the pump's instructions for use) are followed.

### Scrapping and waste disposal:

Dispose of the equipment and any components removed from it safely in accordance with all local and national safety and environmental requirements. Particular care must be taken with components and waste oil which have been contaminated with dangerous substances from your processes.

- You may authorize us to dispose of the equipment **at your expense**.

# Hinweise zum Betrieb von Abscheidern und Auspufffiltern

## HINWEIS

Flüssigkeitsstand in den Auffangbehältern beobachten.

### Abscheider:

Flüssigkeit rechtzeitig ablassen, so dass die Flüssigkeit unter keinen Umständen das mittlere Ansaugrohr erreicht.

### Auspufffilter:

Flüssigkeit rechtzeitig ablassen, so dass die Flüssigkeit unter keinen Umständen die Filterpatrone erreicht.

Auspufffilter	Maximal zulässige Flüssigkeitsmenge im Auffangbehälter
Auspufffilter RE/RZ 2 / 2.5 / 5 / 6 (20698003)	max. 180 ml (bis Unterkante Filterpatrone)
Auspufffilter RE/RZ 8 / 16 (20698008)	max. 250 ml (bis Unterkante Filterpatrone)
Auspufffilter RE/RZ 9 / 16 (20698017)	max. 195 ml (bis Unterkante Filterpatrone)

## Notes on using separators

## NOTICE

Check the liquid level in the catchpots during operation. Check the liquid level in the catchpots regularly. Do not allow the catchpots to overflow.

### Separator at the inlet:

Drain catchpot in good time, never allow liquid to reach the middle inlet pipe.

### Oil mist separator:

Drain catchpot in good time, never allow liquid level to reach the filter cartridge.

Oil mist filter	Maximum permissible amount of liquid in the separator catchpot
Oil mist filter RE/RZ 2 / 2.5 / 5 / 6 (20698003)	max. 180 ml (till bottom edge of filter cartridge)
Oil mist filter RE/RZ 8 / 16 (20698008)	max. 250 ml (till bottom edge of filter cartridge)
Oil mist filter RE/RZ 9 / 16 (20698017)	max. 195 ml (till bottom edge of filter cartridge)

# Montage / Assembly





Netzstecker ziehen.  
Disconnect equipment from AC power.

## Abscheider / Separators

RE 2 / RZ 2 / RE 2.5 [2069715x] / RZ 2.5 [2069812x] (20698000) //

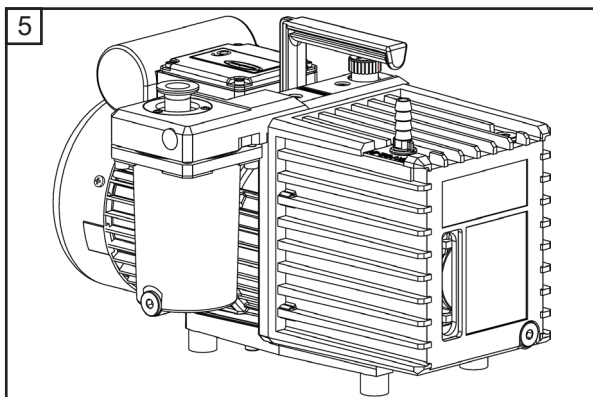
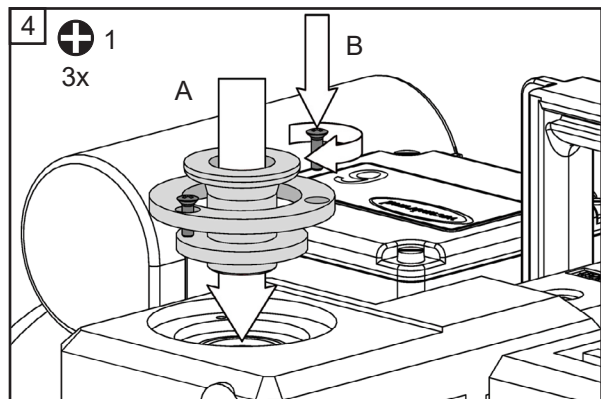
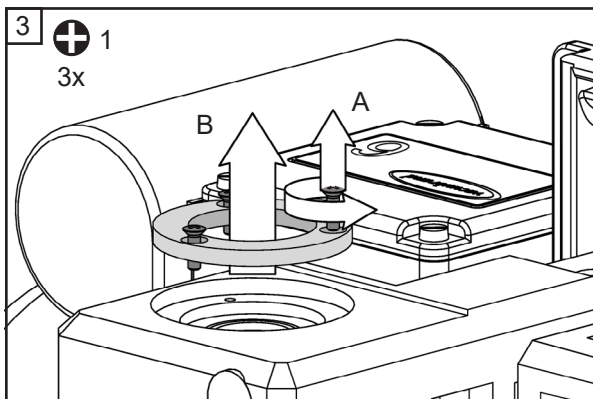
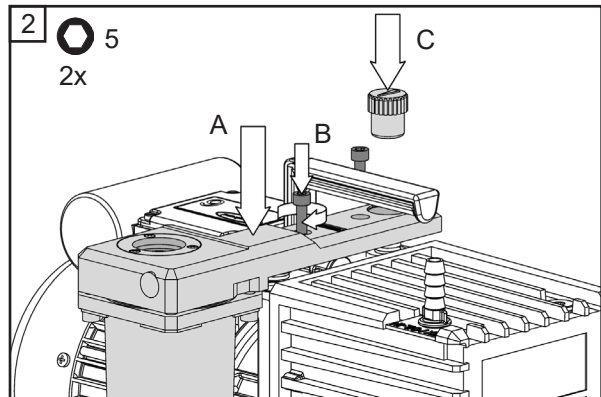
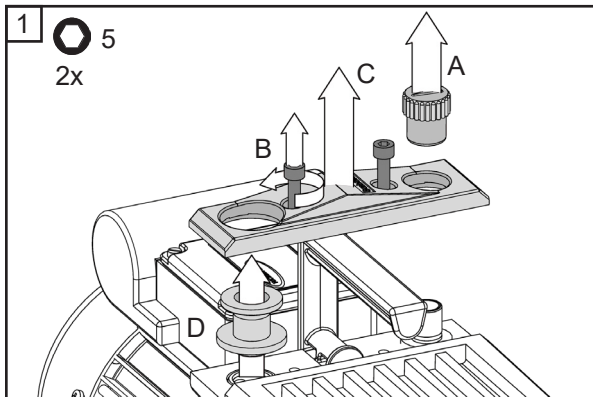
RE 5 / RZ 5 / RE 6 / RZ 6 / RE 2.5 [2079715x] / RZ 2.5 [2079812x] (20698006)

### Werkzeug // Tools:

- Innensechskant Größe 5 // 5 mm wide Allen key 
- Kreuzschlitzschraubendreher Größe 1 // Phillips screwdriver size 1 

☞ Auf richtige Lage und einwandfreien Zustand der Dichtungen achten.


☞ Check that seals are correctly positioned and in perfect condition.




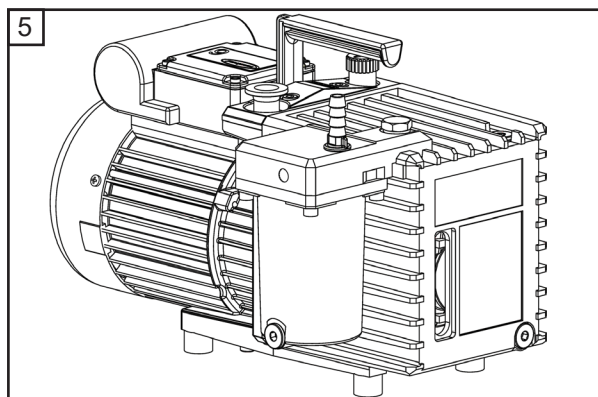
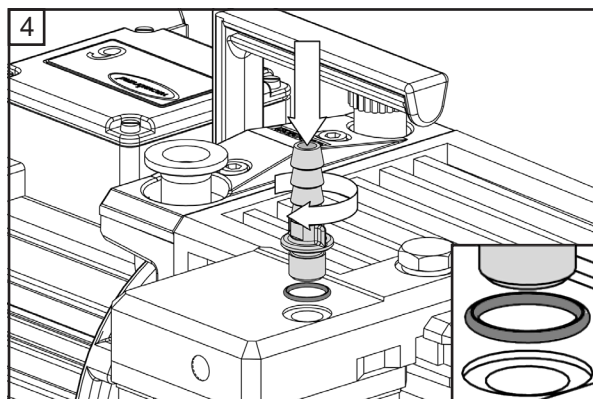
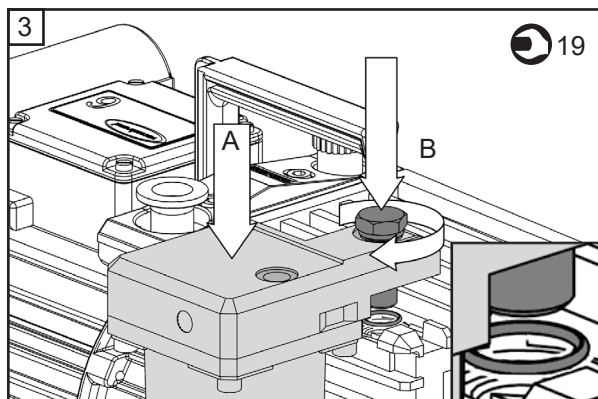
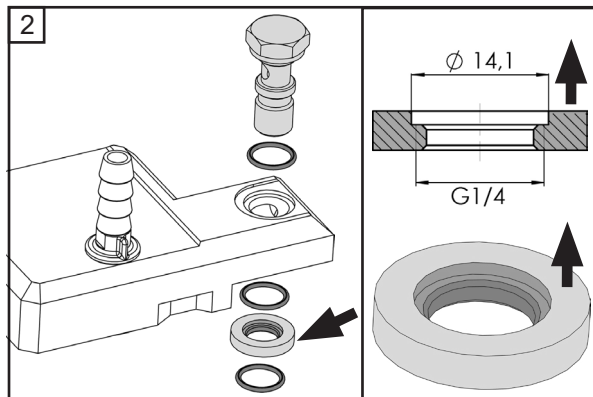
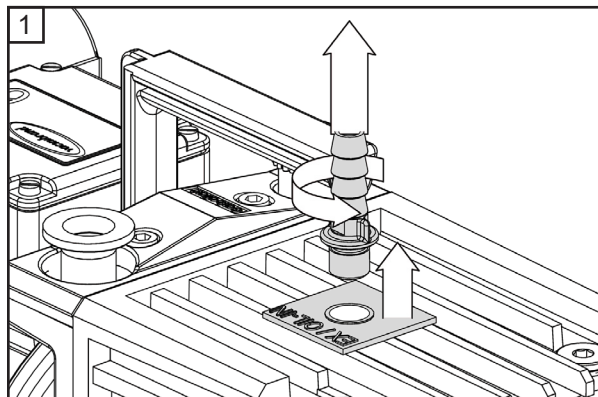
## Auspufffilter / Oil mist filter RE / RZ 2 / 2.5 / 5 / 6 (20698003)

### Werkzeug // Tools:

- Gabelschlüssel SW 19 // Open end wrench width 19 



 **Achtung:** Aluminiumgewinde. Schraube vorsichtig ansetzen, nicht überdrehen.

 **Note:** Aluminum thread. Aluminum parts can easily be damaged. Install screw with care and do not overtighten.

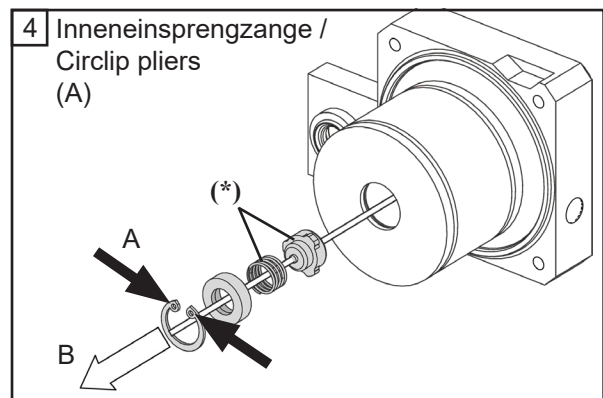
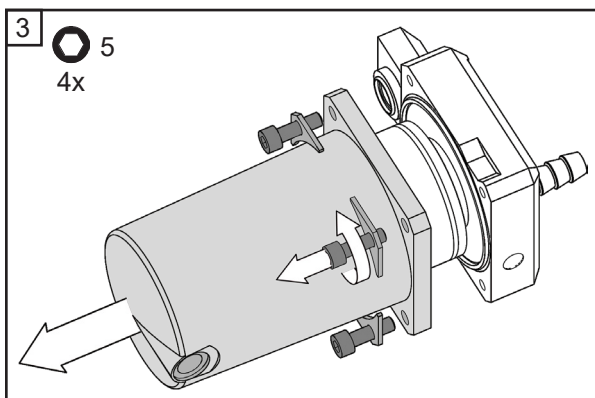
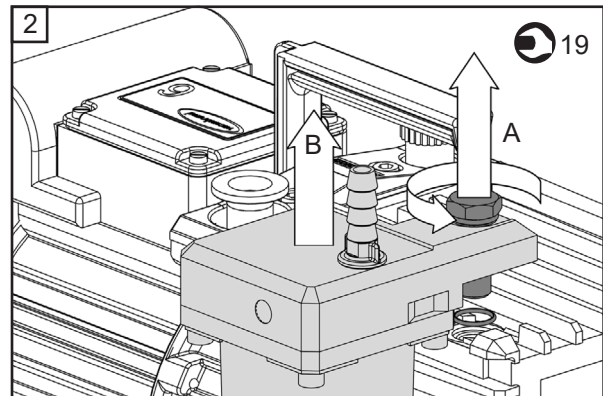
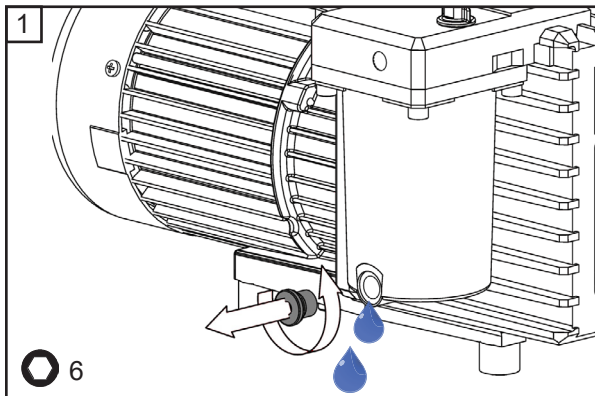


## Wechsel des Filterelements im Auspufffilter / Replacing the filter element in the oil mist filter RE / RZ 2 / 2.5 / 5 / 6 (20698004)

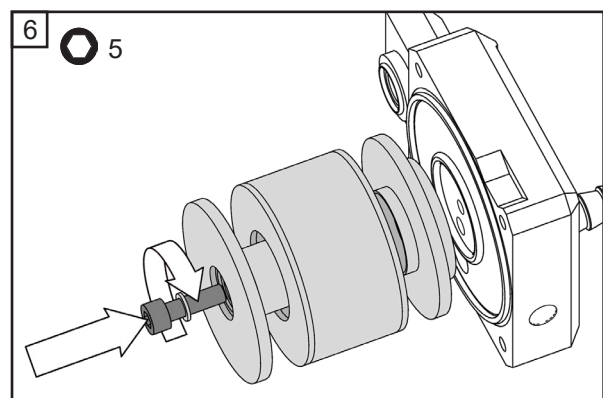
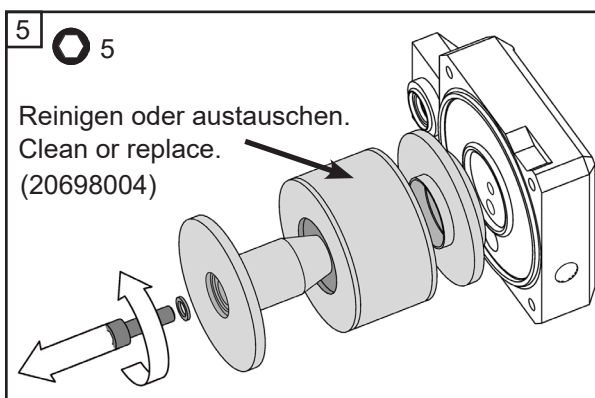
### Werkzeug // Tools:

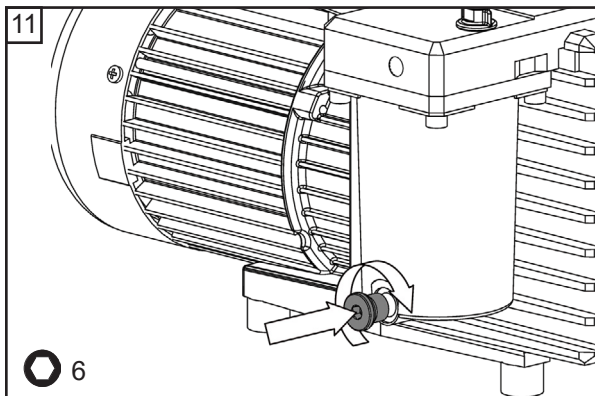
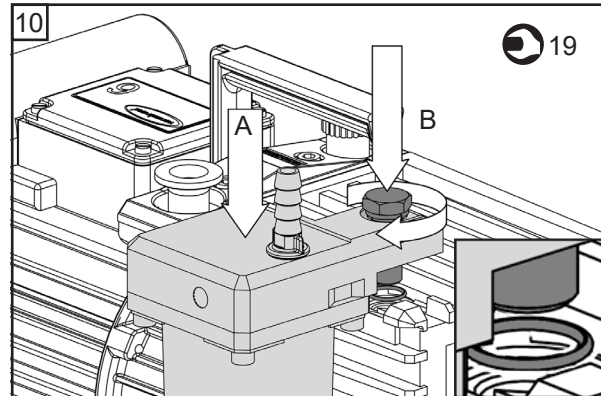
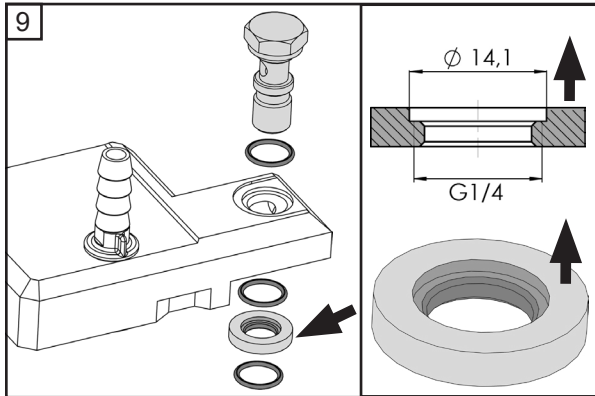
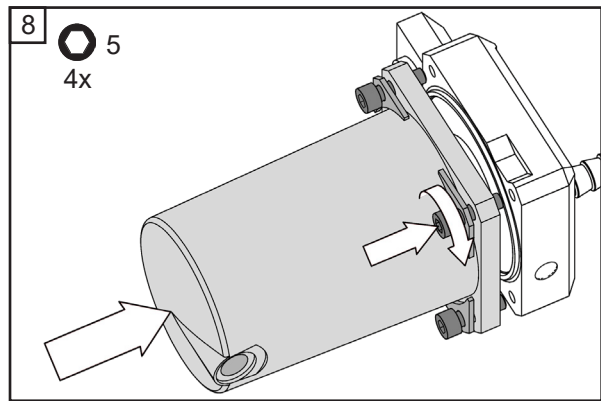
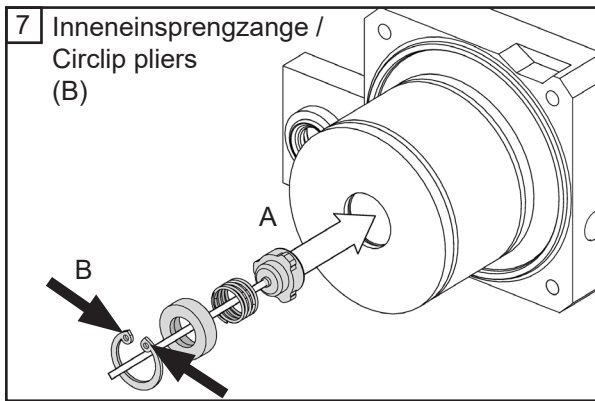
- Innensechskant Größe 5 und 6 // 5 and 6 mm wide Allen key 
- Gabelschlüssel SW 19 // Open end wrench width 19 
- Inneneinsprengzange // Circlip pliers

- ☞ Auf richtige Lage und einwandfreien Zustand der Dichtungen achten.
- ☞ Check that seals are correctly positioned and in perfect condition.





- ☞ Ventilfeder (\*) und Ventilkappe (\*) auf einwandfreien Zustand überprüfen.
- ☞ Check that valve spring (\*) and valve cap (\*) are in perfect condition.





## Elektromagnetisches Gasballastventil / Solenoid operated gas ballast valve RE / RZ 2 / 2.5 / 5 / 6 (20698005)

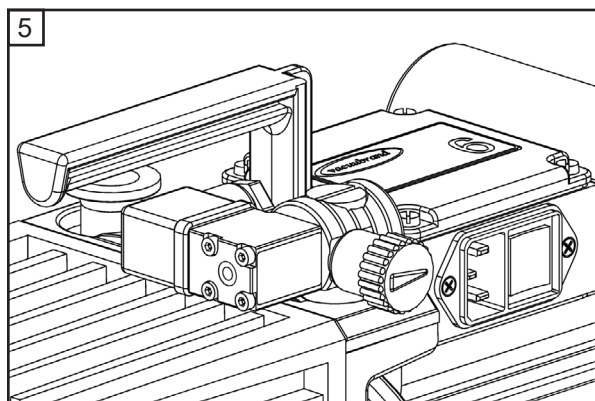
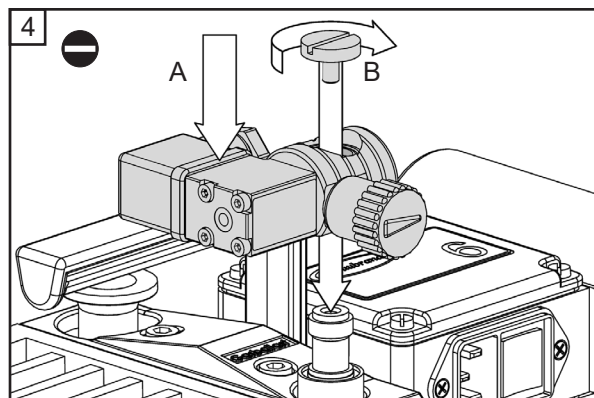
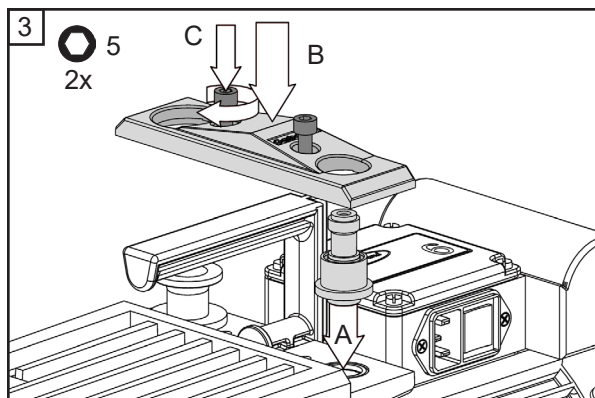
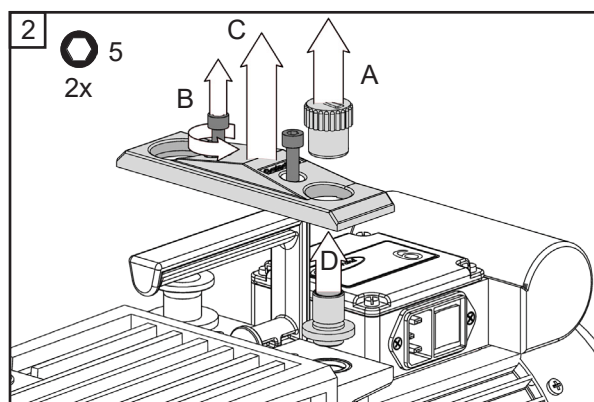
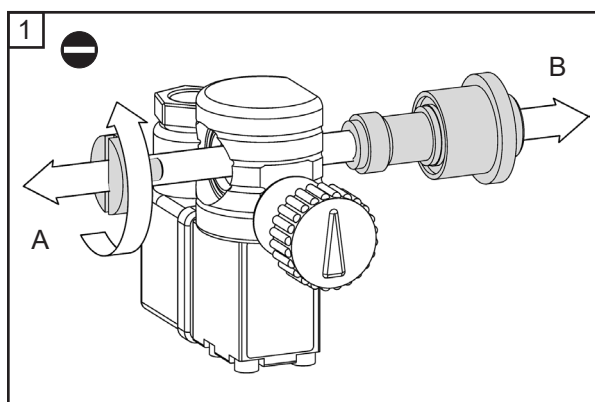
### Werkzeug // Tools:

- Schraubendreher mit Flachklinge // Slotted screwdriver 
- Innensechskant Größe 5 // 5 mm wide Allen key 



- ➔ Vor dem Zerlegen der Pumpe das System belüften. Pumpe von der Apparatur trennen. Pumpe und ggf. weitere angeschlossene Komponenten vom elektrischen Netz trennen. Pumpe ausreichend abkühlen lassen. Sicherstellen, dass die Pumpe keinesfalls unbeabsichtigt anlaufen kann.
- ➔ Vent the system before disassembling the pump. Disconnect the pump from the vacuum system. Disconnect the pump and other components from the electrical supply. Allow sufficient cooling of the pump. Ensure that the pump cannot be operated accidentally.

- ➔ Auf richtige Lage und einwandfreien Zustand des O-Rings (3 A) achten.
- ➔ Check that the O-ring (3 A) is correctly positioned and in perfect condition.





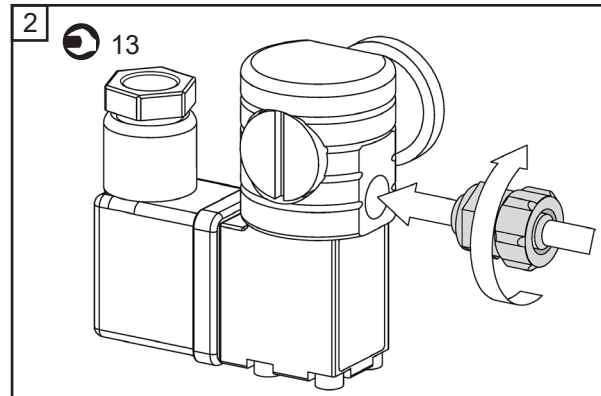
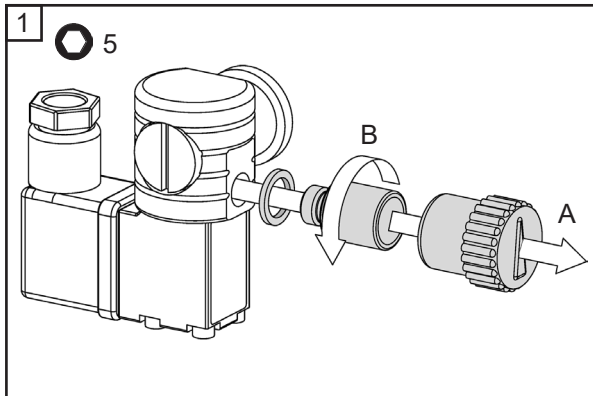
- ➔ Elektrischer Anschluss des Gasballastventils:  
Anschluss nur durch eine Elektrofachkraft.
- ➔ Wiring the gas ballast valve:  
Wiring only by a trained electrician.

- ➔ Das manuelle Gasballastventil ist geöffnet, wenn der Pfeil auf der Gasballastkappe Richtung Motor zeigt (wie abgebildet).
- ➔ The manual gas ballast valve is open if the arrow on the gas ballast cap is pointing towards the motor (as shown).


## Gasballastanschluss wechseln / Changing the gas ballast connection (20698005)

### Werkzeug // Tools:

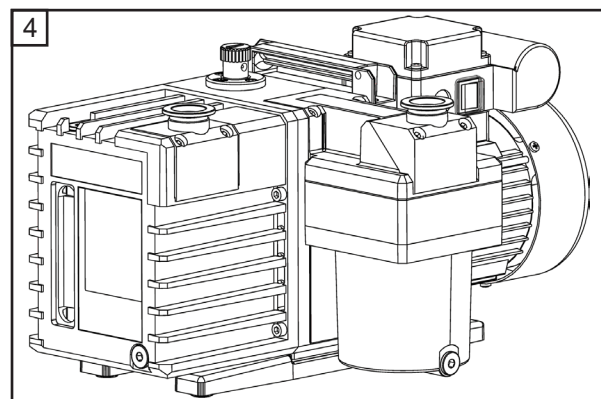
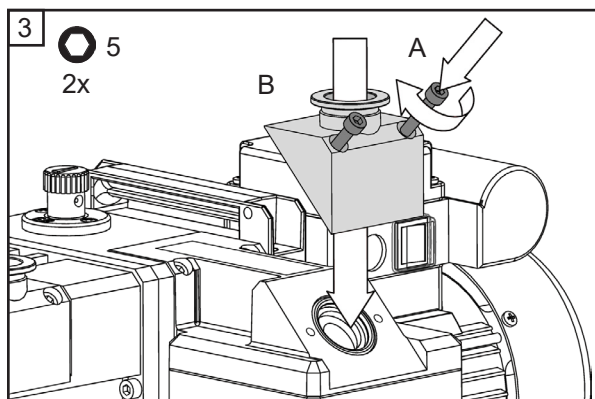
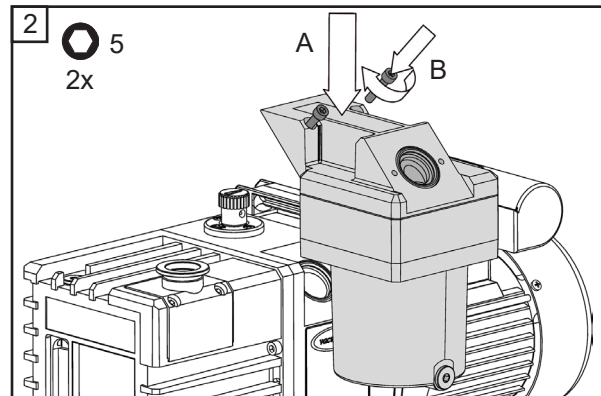
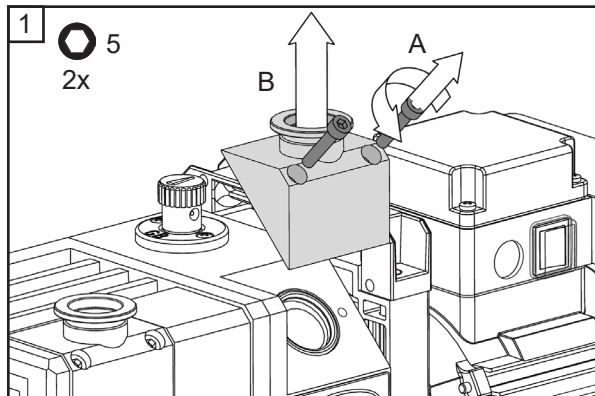
- Innensechskant Größe 5 // 5 mm wide Allen key 
- Gabelschlüssel SW 13 // Open end wrench width 13 



**Werkzeug // Tools:**


- Innensechskant Größe 5 // 5 mm wide Allen key 

- ☞ Auf richtige Lage und einwandfreien Zustand der Dichtungen achten.
- ☞ Check that seals are correctly positioned and in perfect condition.



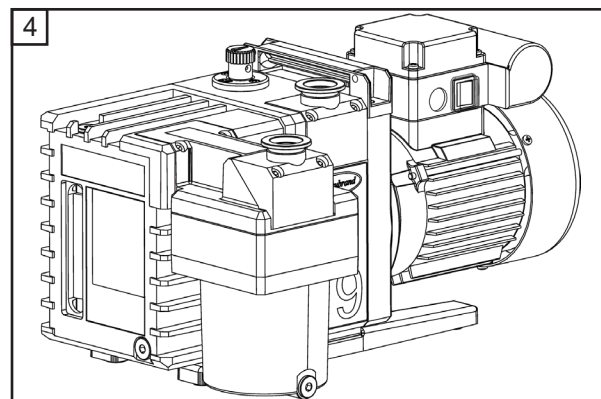
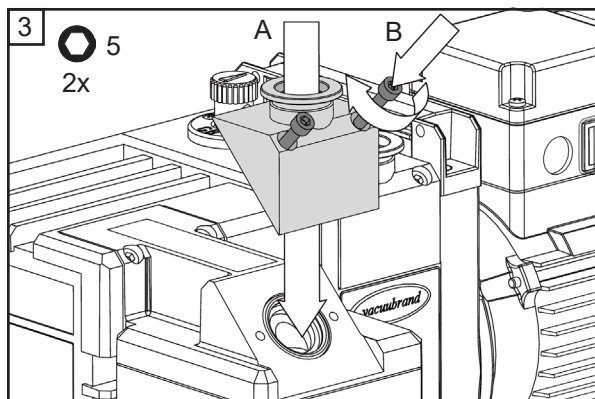
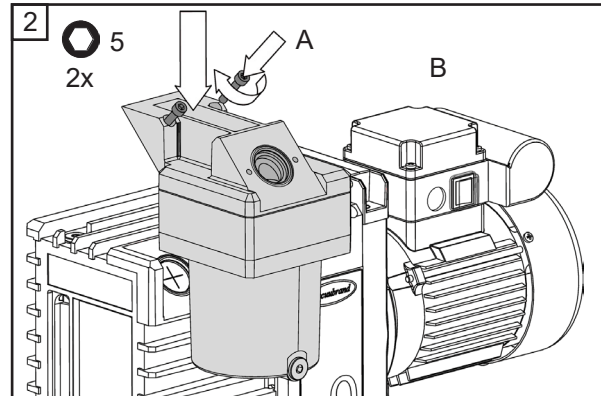
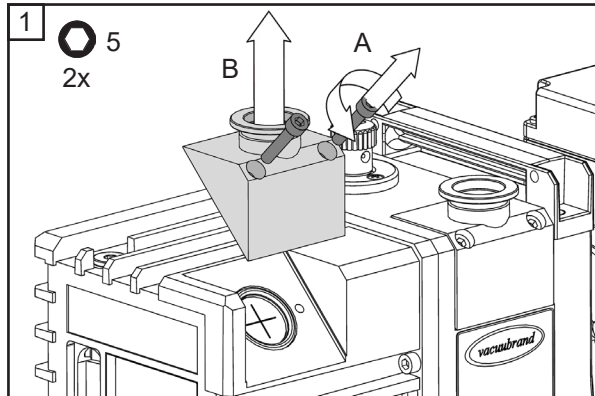
## Auspufffilter / Oil mist filter RE / RZ 8 / 9 / 16 (20698017)

### Werkzeug // Tools:

- Innensechskant Größe 5 // 5 mm wide Allen key 


☞ Auf richtige Lage und einwandfreien Zustand der Dichtungen achten.

☞ Check that seals are correctly positioned and in perfect condition.

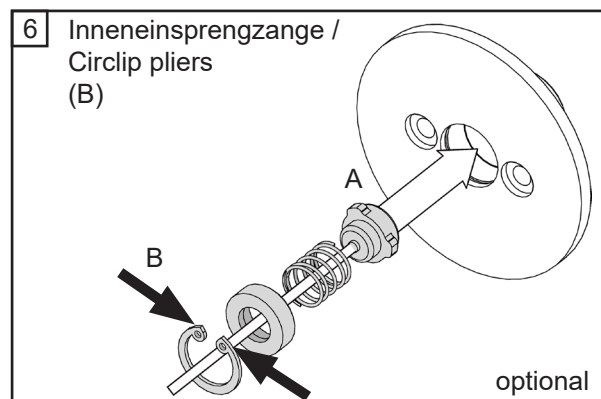
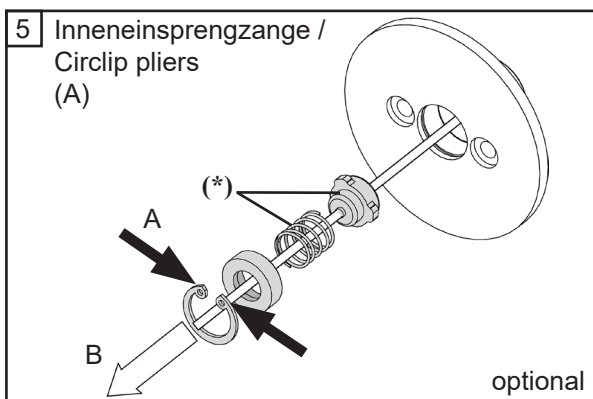
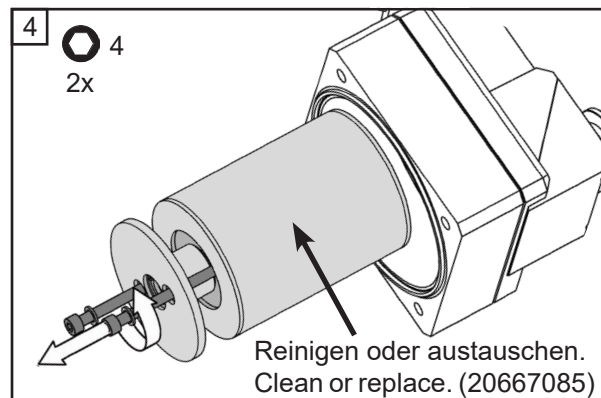
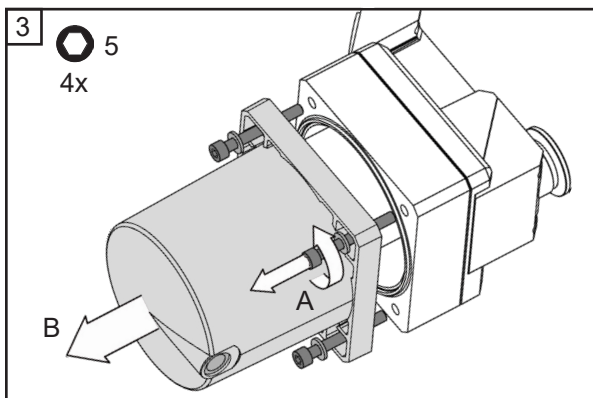
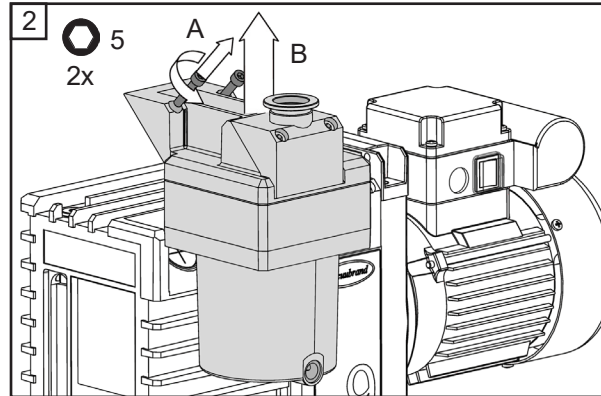
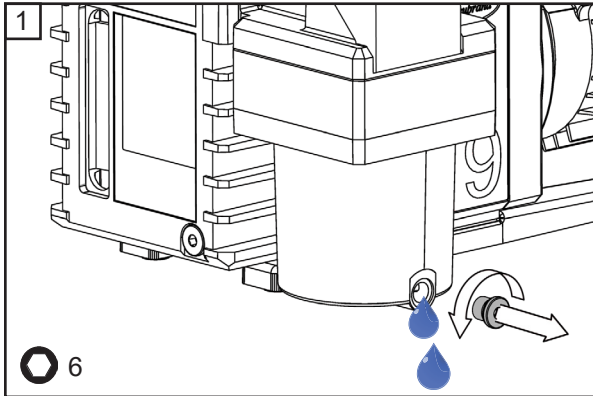


## Wechsel des Filterelements im Auspufffilter (20698017) / Replacing the filter element in the oil mist filter (20698017) RE / RZ 9 / 16 (20667085)

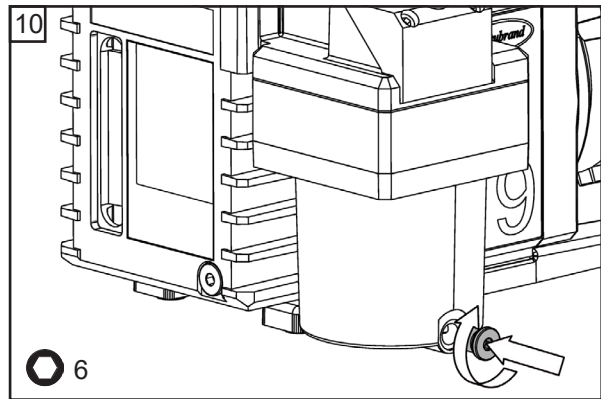
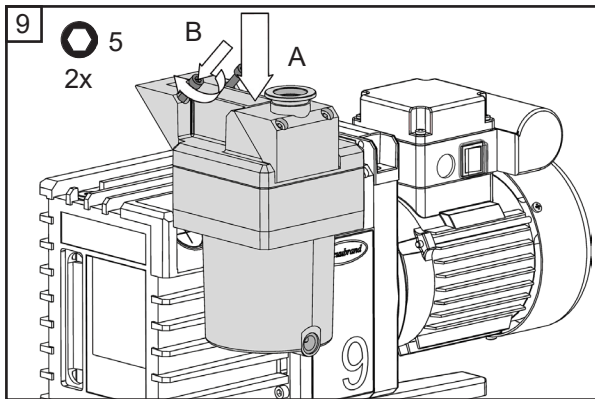
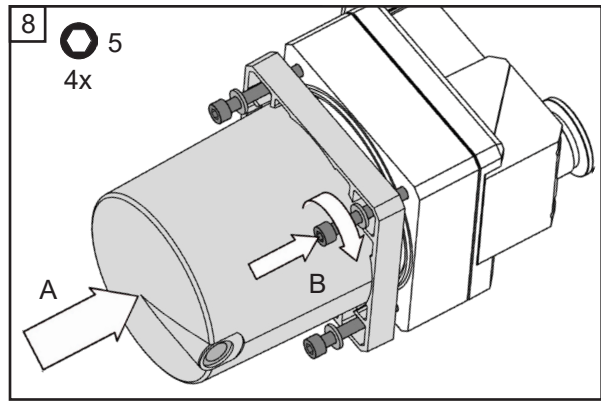
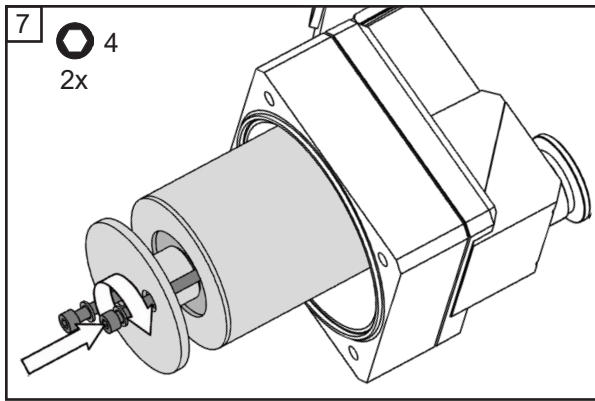
### Werkzeug // Tools:

- Innensechskant Größe 4 / 5 / 6 // 4 / 5 / 6 mm wide Allen key 
- Inneneinsprengzange (optional) // Circlip pliers (optional)

- ☞ Auf richtige Lage und einwandfreien Zustand der Dichtungen achten.
- ☞ Check that seals are correctly positioned and in perfect condition.




- ☞ Ventulfeder (\*) und Ventilkappe (\*) auf einwandfreien Zustand überprüfen.
- ☞ Check that valve spring (\*) and valve cap (\*) are in perfect condition.

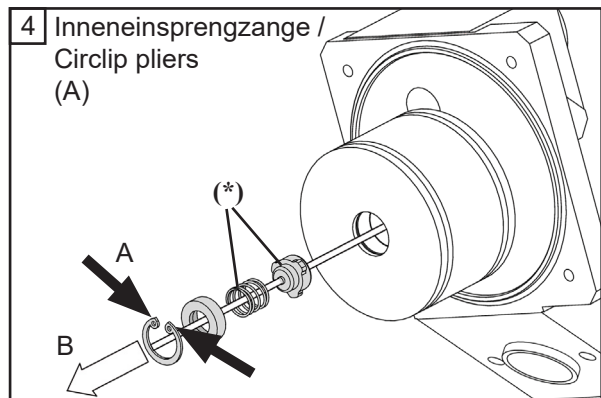
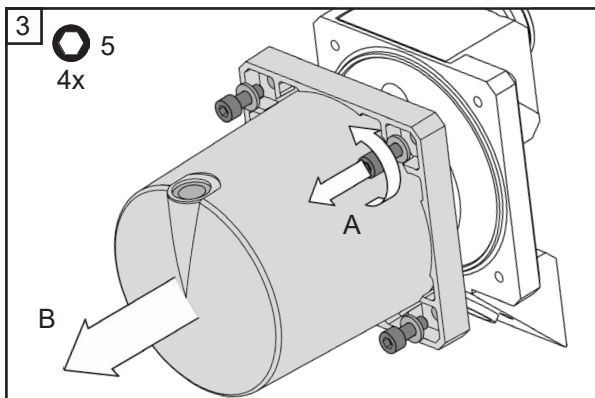
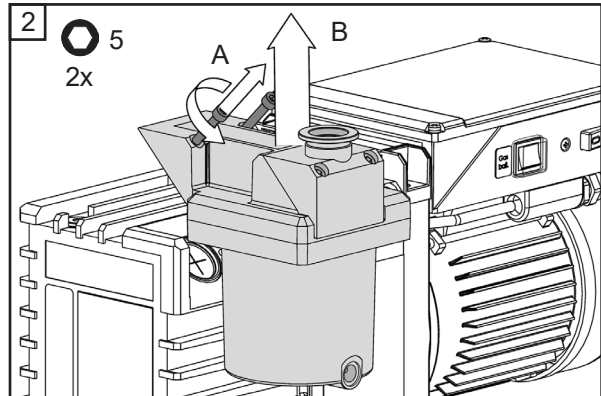
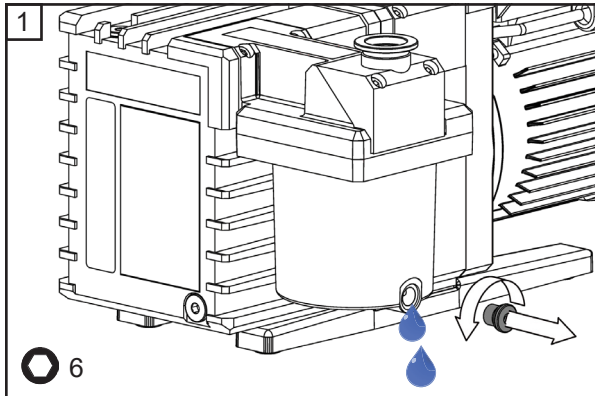


**Wechsel des Filterelements im Auspufffilter (20698008) / Replacing the filter element in the oil mist filter (20698008) RE / RZ 8 / 16 (20667077)**

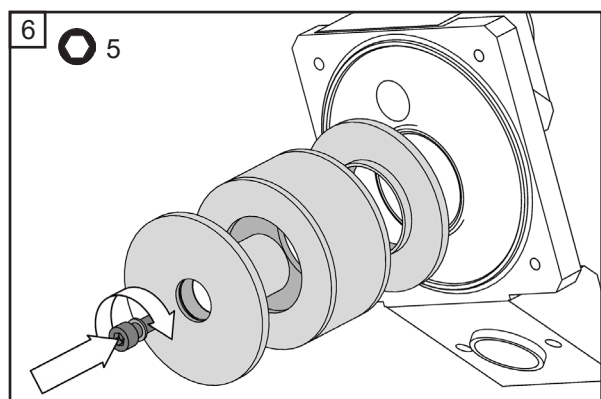
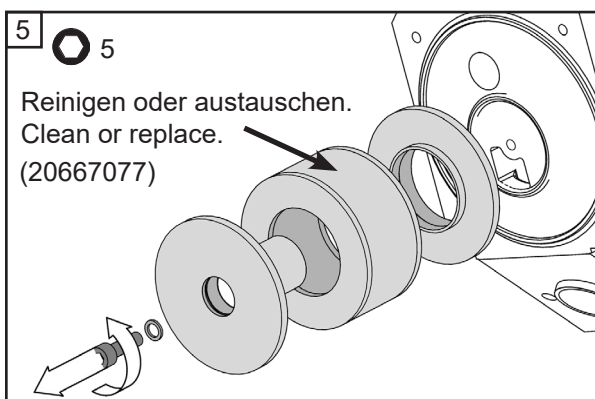
**Werkzeug // Tools:**

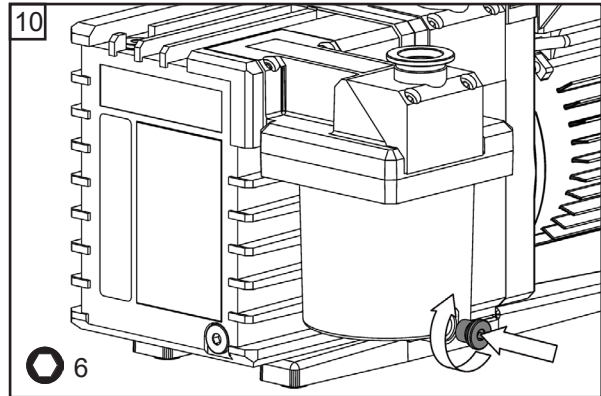
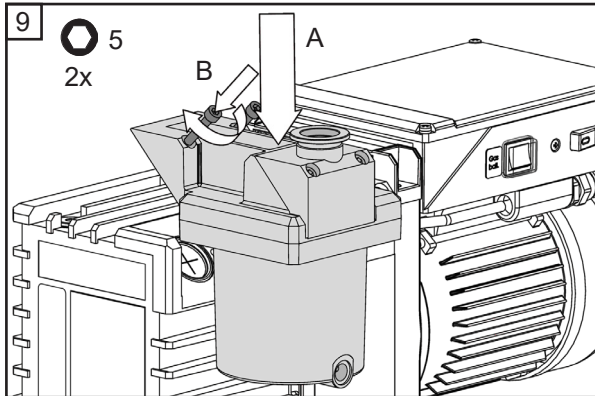
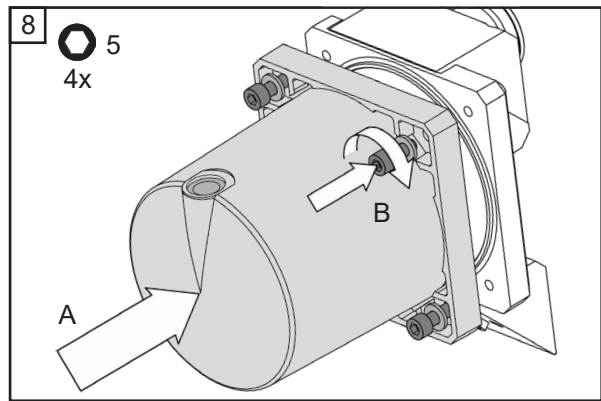
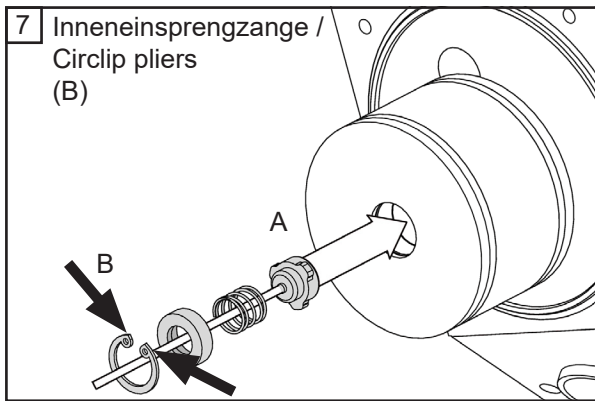
- Innensechskant Größe 5 und 6 // 5 and 6 mm wide Allen key 
- Inneneinsprengzange // Circlip pliers

- ☞ Auf richtige Lage und einwandfreien Zustand der Dichtungen achten.
- ☞ Check that seals are correctly positioned and in perfect condition.



- ☞ Ventilfeder (\*) und Ventilkappe (\*) auf einwandfreien Zustand überprüfen.
- ☞ Check that valve spring (\*) and valve cap (\*) are in perfect condition.





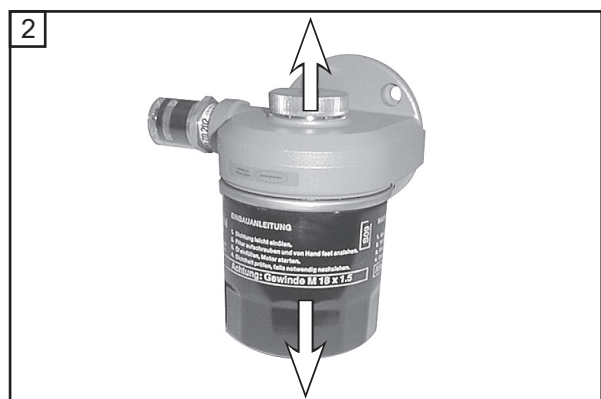
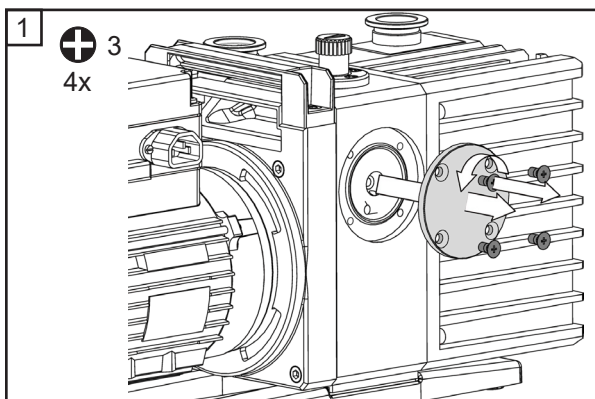
### Hauptstromölfilter / Full-flow oil filter RE / RZ 8 / 9 / 16 (20698010)

**Achtung: Hauptstromölfilter nur an Pumpen bis Baujahr 06/2016 montierbar.**  
**Attention: Full-flow oil filter fits only for pumps until year of manufacture 06/2016.**

#### Werkzeug // Tools:

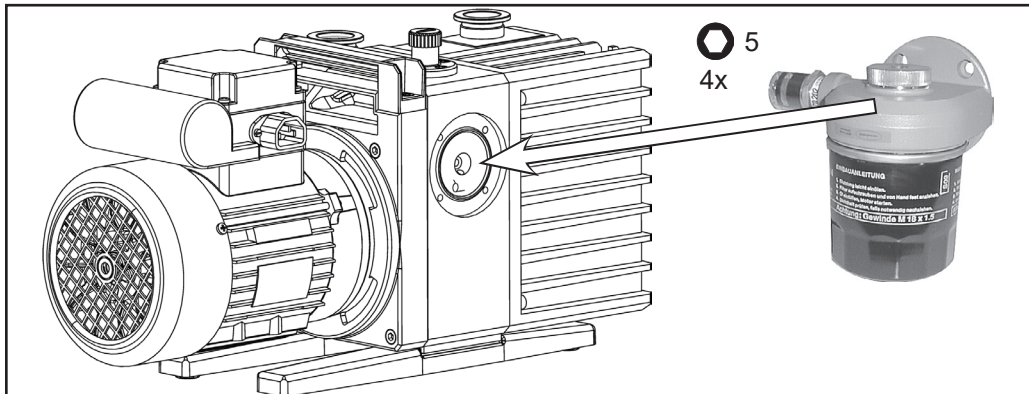
- Kreuzschlitzschraubendreher Größe 3 // Phillips screwdriver size 3
- Innensechskant Größe 5 // 5 mm wide Allen key

- ☞ Achtung: Unterlage geeignet wählen, Öl kann abtropfen.  
Auf richtige Lage und einwandfreien Zustand der Dichtungen achten.
- ☞ Important: Oil might drip from pump - make sure surface beneath pump is suitable.  
Check that seals are correctly positioned and in perfect condition.



- ➔ Hohlschraube am Hauptstromölfilter lösen und Filterelement abnehmen.
- ➔ Remove banjo bolt from full-flow oil filter and remove filter element.

- ➔ Gehäuse des Hauptstromölfilters mit vier Zylinderschrauben am Pumpengehäuse festschrauben.
- ➔ Filterelement mit Pumpenöl füllen.
- ➔ Dichtungen des Filters einölen, den Filter eindrehen und von Hand dicht anziehen.
- ➔ Pumpe einschalten, Filter auf Dichtheit überprüfen, Filterverschraubung ggf. nachziehen.
- ➔ Ölstand kontrollieren, ggf. Öl nachfüllen




- ➔ Fix housing of full flow oil filter with four Allen screws to pump housing.
- ➔ Pour new pump oil into filter element.
- ➔ Coat seals of filter with oil and install filter. Tighten until hand-tight.
- ➔ Switch on pump and check filter for leaks. Tighten filter if necessary.
- ➔ Check oil level. Top up if necessary.

### **Wechsel des Hauptstromölfilters / Replacing the full-flow oil filter RE / RZ 8 / 9 / 16 (20698010)**

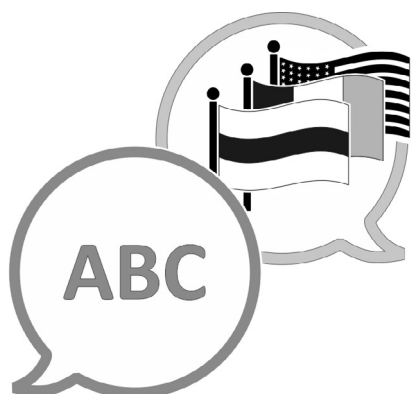
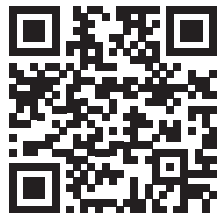
**Achtung: Hauptstromölfilter nur an Pumpen bis Baujahr 06/2016 montierbar.  
Attention: Full-flow oil filter fits only for pumps until year of manufacture 06/2016.**

- ☞ Ölwechsel und Wechsel des Filterelements des Hauptstromölfilters durchführen, wenn ein roter Ring im Schauglas der Wartungsanzeige erscheint.
- ☞ Change oil and full-flow oil filter element when the red ring appears in the sight glass of the servicing indicator.

#### **Werkzeug // Tools:**

- Innensechskant Größe 8 // 8 mm wide Allen key 

- ☞ Achtung: Unterlage geeignet wählen, Öl kann abtropfen.
- ➔ Filterunterteil mit der Hand festhalten und Hohlsschraube (Innensechskant Größe 8) oben am Hauptstromölfilter lösen. Filterelement abnehmen.
- ☞ **Achtung:** Es befindet sich Öl im Filter. Öl und Filterelement kontrolliert entsorgen.
- ➔ Dichtungen des neuen Filters einölen, den Filter eindrehen und von Hand dicht anziehen.
- ➔ Pumpe einschalten, Filter auf Dichtheit überprüfen, Filterverschraubung ggf. nachziehen.
- ➔ Ölstand kontrollieren, ggf. Öl nachfüllen.
- ☞ Important: Oil might drip from pump - make sure surface beneath pump is suitable.
- ➔ Fix the lower part of the filter element by hand and unscrew banjo bolt (8 mm wide Allen key) at the top of the filter. Remove filter element.
- ☞ **Note:** Filter contains oil. Dispose of oil and filter in accordance with regulations.
- ➔ Coat seals of new filter with oil and install filter. Tighten until hand-tight.
- ➔ Switch on pump and check filter for leaks. Tighten filter if necessary.
- ➔ Check oil level. Top up if necessary.



[VACUUBRAND > Support > Manuals](#)

Manufacturer:

**VACUUBRAND GMBH + CO KG**  
**Alfred-Zippe-Str. 4**  
**97877 Wertheim**  
**GERMANY**

Phone:

Head office +49 9342 808-0  
Sales +49 9342 808-5550  
Service +49 9342 808-5660

Fax: +49 9342 808-5555

Email: [info@vacuubrand.com](mailto:info@vacuubrand.com)

Web: [www.vacuubrand.com](http://www.vacuubrand.com)